



PRESSOSTATI MODULARI
Esecuzione antideflagrante Ex d

PT – B2 – 11
Rev. F 10-2015

MODULAR PRESSURE SWITCHES
Explosion-proof execution Ex d

Serie/Series

MA

pag. 1/4

IP IP66 / NEMA 4X

CE PED Category IV
Safety Accessories

IECEX GAS Ex d IIC T6/T4 Ga/Gb
DUST Ex ta/tb IIIC T85/T135 Da/Db

CE ATEX II 1/2 GD

Su richiesta / on request

EAC GOST R
TR CU **Ex**

INMETRO
CEPEL

KCS
KOSHA

SIL APPROVED
IEC 61508



Mod. MA
Attacco al processo filettato
Threaded process connection



Mod. MA
Attacco flangiato con tronchetto (senza separatore)
Flanged connection extension pipe (without diaphragm seal)

Per la terminologia usata in questo prospetto, v. PT-B0-20.
CARATTERISTICHE GENERALI DELLA SERIE MA

- **COSTRUZIONE ELETTRICA:**
Grado di protezione IP66 (NEMA 4X)
Classe di sicurezza elettrica: classe I (EN61298-2:1997-06)
Modo di protezione (std): a prova di esplosione
GAS Ex d IIC T6/T4 Ga/Gb
POLVERI Ex ta/tb IIIC T85/T135 Da/Db
- **CUSTODIA:** cassa e coperchio in lega di alluminio esente da rame e sue leghe, accoppiamento filettato con dispositivo di blocco. Verniciatura epossidica.
Passaggio cavi: 1/2-14 NPT-F std. - opz. (vedi punto 4 a tergo).
Morsettiera: terminali a vite adatti per capicorda.
Materiale isolante PA (UL 94V-0).
Viti di messa a terra: una interna e una esterna.
Sezione massima cavi di terra: 4 mm².
Targa: in acciaio inox con scritte indelebili, marcate con laser
- **CONTATTI ELETTRICI:** uno o due microinterruttori SPDT a differenziale fisso; un microinterruttore SPDT a differenziale regolabile (vedi punto 1.2).
La funzione DPDT viene svolta da due micro SPDT con scatto simultaneo entro lo 0,2% ampiezza campo.
- **SENSORE:** in funzione dei campi di misura:
- a membrana metallica
- a pistone (sensore H) per l'impiego con liquidi
- a pistone e membrana di separazione saldata (sensore G)
Parti bagnate: in materiali diversi (vedi punto 1.1).
- **CAMPI:** dal vuoto a 600 bar (vedi punto 2).
- **PUNTO DI INTERVENTO:** regolabile su tutto il campo.
Due punti di intervento indipendenti (n° 2 contatti SPDT) con distanza maggiore del 5% del campo.
Ripetibilità: migliore di 1% dell'ampiezza campo.
Regolazione interna del punto di intervento tramite vite con dispositivo antiassorbimento.
- **MONTAGGIO:**
- std. diretto o a parete, tramite fori di fissaggio posti sulla piastra in AISI304.
- (opzione) su tubo da 2" con staffa in AISI304.
Le posizioni di montaggio ammesse sono mostrate a pag. 2.
- **ATTACCO DI PRESSIONE:** (vedi punto 3)
- attacco filettato (std. 1/4NPT-F); materiale std. in AISI316L.
- attacco flangiato, senza separatore (option)

For terminology used in this data sheet, see PT-B0-20E.
GENERAL FEATURES OF SERIES MA

- **ELECTRIC CONSTRUCTION:**
Degree of protection IP66 (NEMA 4X)
Electrical safety class: class I (EN61298-2:1997-06)
Protection mode (std): explosion-proof
GAS Ex d IIC T6/T4 Ga/Gb
DUST Ex ta/tb IIIC T85/T135 Da/Db
- **ENCLOSURE:** case and cover copper free aluminium alloy, threaded coupling with tamper proof device. Epoxy painting.
Cable entry: 1/2-14 NPT-F std. - opt. (see point 4 overleaf).
Terminal block: screw-type terminals suitable also for cable lugs.
Insulating material PA (UL 94V-0).
Earthing screws: one inside, one outside.
Max section of earthing wires: 4 mm².
Data plate: in stainless steel with indelible data by laser marking.
- **ELECTRICAL CONTACTS:** One or two microswitches SPDT with fixed dead band; one microswitch SPDT with adjustable dead band (see point 1.2).
The function DPDT is obtained by two micro SPDT with simultaneous action to within 0,2% of span.
- **SENSOR: depending on setting ranges:**
- metal diaphragm
- piston (sensor H) for use with liquids
- piston and seal welded diaphragm (sensor G)
Wetted parts: various materials available (see point 1.1).
- **RANGES:** from vacuum to 600 bar (see point 2).
- **SET POINT:** adjustable throughout the range.
Two independent set points (n° 2 SPDT contacts) with a gap higher than 5% of range.
Repeatability: better than 1% of span.
Internal set point calibration by means of adjustment screw with anti-loosening device.
- **MOUNTING:**
- std. direct or wall, by means of holes on the plate in AISI 304
- (optional) 2" pipe with bracket in AISI304.
Permitted mounting positions are shown in page 2.
- **PROCESS CONNECTION:** (see point 3)
- Threaded connection (std. 1/4NPT-F); std. material AISI 316L.
- Flanged connection, without diaphragm seal (option)



ALTA QUALITÀ COSTANTE dal 1897
CONSTANT HIGH QUALITY since 1897

**COMPANY WITH
MANAGEMENT SYSTEM
CERTIFIED BY DNV**
= ISO 9001 =
= ISO 14001 =

- **TEMPERATURA AMBIENTE (limite operativa \varnothing):** -40/+85°C
AMBIENT TEMPERATURE (operative limit \varnothing): -40/+85°C

\varnothing limite operativa in accordo a ISA S51.1
operative limit according to ISA S51.1

- **TEMPERATURA PROCESSO a contatto con sensore (\varnothing):**
MEDIA TEMPERATURE in contact with sensor (\varnothing)

Codice sensore / *sensor code*

- XX, TX, TT, KX, KK: -30/+85 °C
- H con O-ring in Viton \varnothing : 0/+85 °C (std.)
- H con O-ring in NBR: -10/+85 °C (option)
- G: -40/+85 °C

- **MANUALE DI ISTRUZIONI:** NI-221
INSTRUCTION MANUAL: NI-221E

APPARECCHIATURA certificata in accordo a:
EQUIPMENT certified according to:

- **Directive PED 97/23 EC Annex I category IV modules B+D – Safety Accessories**

- **IECEX IEC 60079-0, -1, -26, -31**

- **ATEX Directive 94/9 EC Annex III, IV.**

Nota: doppia marcatura, ATEX e IECEX, su unica targa
Note: double marking, ATEX and IECEX, on single plate

Su richiesta / *on request:*

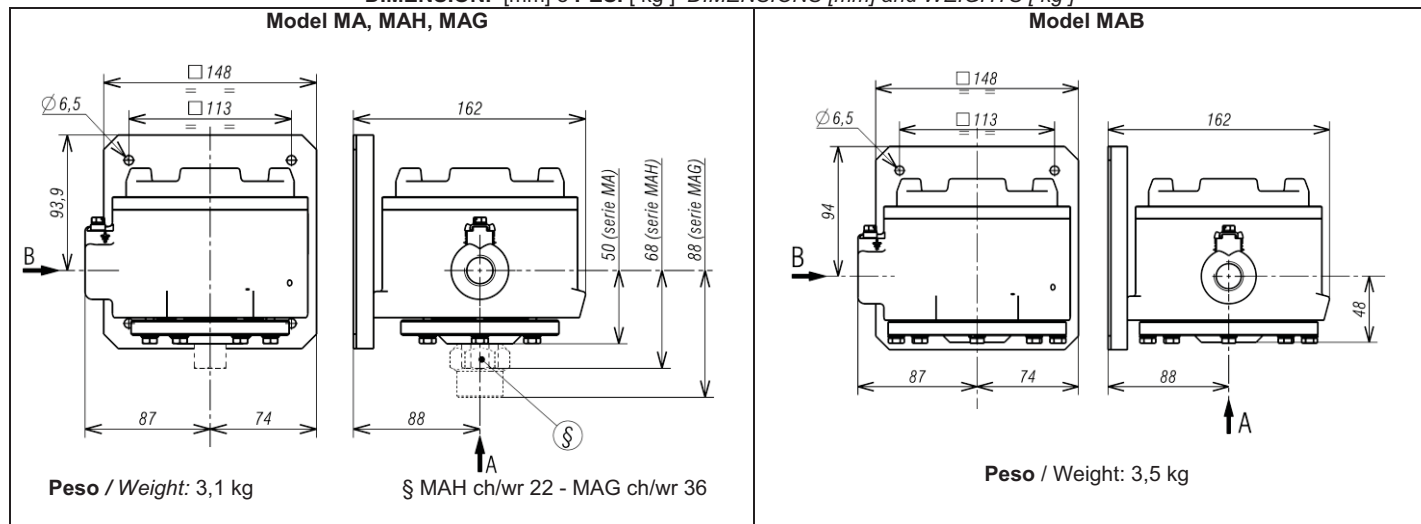
- **KCS – KOSHA**

- **INMETRO - CEPEL**

- **TR CU 012/2011 - GOST R**

- **IEC61508 Functional Safety:** approved for use in SIL 2 safety related systems.

DIMENSIONI [mm] e PESI [kg] DIMENSIONS [mm] and WEIGHTS [kg]

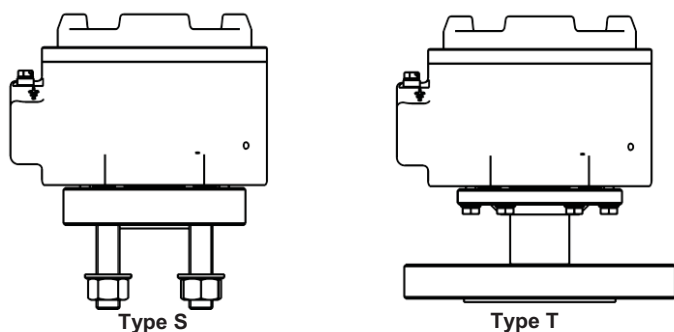


A = attacco pressione / *pressure connection*

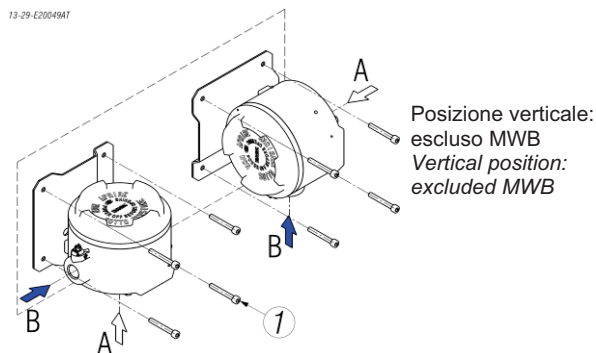
B = passaggio cavi / *cable entry*

Attacco flangiato senza separatore / Flanged connection without seal
vedi / see PT-H3-21

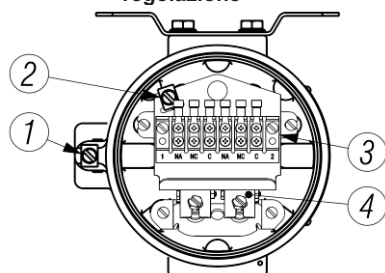
type S: incluso dadi e prigionieri / stud bolts and nuts included
type T: fori passanti e tronchetto / passing holes and extension pipe



Posizioni di montaggio ammesse / Permitted mounting positions



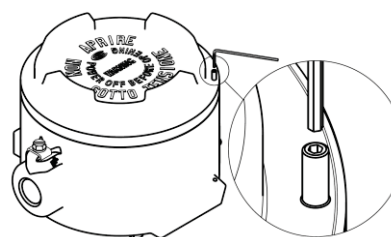
Connessioni elettriche e viti di regolazione



Electrical connections and adjustment screws

- ① Vite di terra esterna
External earth screw
- ② Vite di terra interna
Internal earth screw
- ③ Morsettiera
Terminal block
- ④ Vite di regolazione punto di intervento micro 1 e 2
Calibration screws of microswitch 1 and 2

Particolare del dispositivo di blocco del coperchio.
Detail of cover's tamper proof device



I dati sono impegnativi solo su offerta scritta / *Data are binding only on written quotation*



ETTORE CELLA SPA
A division of the WIKA group

Viale De Gasperi, 48 - I 20010 Bareggio - MILANO - ITALY
 Tel. +39 02 90361146 - Fax +39 02 90361331

PT-B2-11 RF

www.ecellaspa.com

cella@ecellaspa.com

PER ORDINARE precisare i dati:

Codice modello - Campo di taratura - Filettatura attacco pressione - Filettatura passaggio cavi - Eventuali opz. - Versioni.

TO ORDER specify:

Model code - Setting range - Pressure connection thread - Cable entry thread - Options if any - Versions.

Esempio / Example: **MAXXUN- 0/6 bar - 1/4-18 NPT-F - 1/2-14 NPT-F**

1	CODICE MODELLO MODEL CODE	MA			CONSEGNA / DELIVERY STD + 1 SETTIMANA / WEEK																																
	Serie Series	<table border="1" style="border-collapse: collapse;"> <tr><td>MAB</td><td>MA</td></tr> <tr><td>MAH</td><td>MAG</td></tr> </table>	MAB	MA	MAH	MAG			CONSEGNA / DELIVERY STD + 2 SETTIMANE / WEEKS																												
	MAB	MA																																			
	MAH	MAG																																			
1.1 Materiali bagnati / Wetted materials Series MA, MAB	<table border="1" style="border-collapse: collapse;"> <thead> <tr> <th>Membr. / Diaph.</th> <th>O-ring</th> <th>Attacco / Connec.</th> <th></th> </tr> </thead> <tbody> <tr> <td>AISI 316 ②</td> <td>⑤</td> <td>AISI 316L</td> <td>XX</td> </tr> <tr> <td>AISI316②+PTFE③</td> <td>⑤</td> <td>AISI 316L</td> <td>TX</td> </tr> <tr> <td>AISI316②+PTFE③</td> <td>n.a.</td> <td>AISI316L+PTFE③</td> <td>TT</td> </tr> <tr> <td>MONEL ④</td> <td>⑤</td> <td>MONEL</td> <td>KK</td> </tr> <tr> <td>MONEL ④</td> <td>⑤</td> <td>AISI 316L</td> <td>KX</td> </tr> </tbody> </table>	Membr. / Diaph.	O-ring	Attacco / Connec.		AISI 316 ②	⑤	AISI 316L	XX	AISI316②+PTFE③	⑤	AISI 316L	TX	AISI316②+PTFE③	n.a.	AISI316L+PTFE③	TT	MONEL ④	⑤	MONEL	KK	MONEL ④	⑤	AISI 316L	KX	<table border="1" style="border-collapse: collapse;"> <tr><td>UN</td><td>DN</td></tr> <tr><td>US</td><td>DS</td></tr> <tr><td>UO</td><td>DO</td></tr> <tr><td>UG</td><td>DG</td></tr> <tr><td>UR</td><td>--</td></tr> </table>	UN	DN	US	DS	UO	DO	UG	DG	UR	--	DIFFERENZIALE FISSO FIXED dead band
Membr. / Diaph.	O-ring	Attacco / Connec.																																			
AISI 316 ②	⑤	AISI 316L	XX																																		
AISI316②+PTFE③	⑤	AISI 316L	TX																																		
AISI316②+PTFE③	n.a.	AISI316L+PTFE③	TT																																		
MONEL ④	⑤	MONEL	KK																																		
MONEL ④	⑤	AISI 316L	KX																																		
UN	DN																																				
US	DS																																				
UO	DO																																				
UG	DG																																				
UR	--																																				
1.2 Contatti elettrici Electric Contacts	<table border="1" style="border-collapse: collapse;"> <tr> <td>1 micro SPDT, code U</td> <td></td> </tr> <tr> <td>2 micro SPDT, code D</td> <td></td> </tr> </table>	1 micro SPDT, code U		2 micro SPDT, code D				DIFFERENZIALE REGOLABILE ADJUSTABLE dead band																													
1 micro SPDT, code U																																					
2 micro SPDT, code D																																					
					TIPO CONTATTI CONTACT TYPE																																
					PORTATE (Carico resistivo) ① ELEC.RATINGS (resistive load)																																
					CA / AC CC / DC																																
				Contatti argento, in aria Silver contacts, in air	<u>15A 250V</u> <u>2A 24V</u> 0,5A 125V 0,25A 220V																																
				Contatti argento, sigillato in argon Silver contacts, argon sealed T amb -30/+70°C	<u>15A 250V</u> <u>2A 24V</u> 0,5A 220V																																
				Contatti dorati, sigillato in argon Gold plated cont., argon sealed T amb -30/+70°C	<u>1A 125V</u> <u>0,5A 24V</u>																																
				Contatti dorati, in aria Gold plated contacts, in air	<u>1A 125V</u> <u>0,5A 24V</u>																																
				Contatti argento Silver contacts	<u>20A 250V</u> <u>2A 24V</u> 0,5A 220V																																

- ① Su targa strumento sono riportati solo dati sottolineati.
On instrument nameplate, data underlined only.
- ② -1/5, 0/6, -1/9, 0/10 bar diaphragm AISI 304
-1/15, 16, 25, 40 bar diaphragm INCONEL 718
- ③ Rivestimento in TEFLON ® / TEFLON ® coating . Escluso campi / excluded ranges -16/0, -25/0, -40/0, 0/16, 0/25, 0/40 mbar, 0/40bar
- ④ Campo max. 0/10 bar / Max. range 0/10 bar
- ⑤ Serie MA o-ring std. in FPM; serie MAB o-ring std. in PTFE / Series MA o-ring std. in FPM; serie MAB o-ring std. in PTFE

Mod. MAH è certificato Cat. 2GD
Mod. MAH is certified Cat. 2GD
Ex d IIC T6/T4 Gb, Ex tb IIIC T85/T135 Db

2 CAMPI di Taratura e lavoro; vedi tabella pagina seguente
Setting and working RANGES; see table next page

3 ATTACCO PRESSIONE
PRESS. CONNECTIONS **1/4-18 NPT-F ⑥** Raccordi Adaptors 1/2 -14NPT-M, 1/2 -14NPT-F, G3/4-A-M, G1/4-A-M, G1/4-F Attacchi flangiati / flanged connection vedi / see PT-H3-21 Separatori / seals vedi / see PT-H1-...

⑥MATT MaBTT disponibile esclusivamente con filettatura / available only thread **G1/2-A UNI-ISO228/1**.

4 PASSAGGIO CAVI
CABLE ENTRY **1/2-14 NPT-F** OPZ. OPT.: 3/4-14 NPT-F, Gk1/2-F, Gk3/4-F Raccordi Adaptors M20x1,5-F Pressacavo/ cable gland vedi / see PT-H3-11

5	OPZIONI OPTIONS	Taratura del punto di intervento	Set point calibration
		Custodia senza piastra, per montaggio diretto	Enclosure without plate, for direct mounting
		Staffa per montaggio su tubo da 2"	Yoke for 2" pipe mounting
		Pulizia per servizio su ossigeno	Cleaning for oxygen service
		Protezione AISI316L campi 0/6, 0/10, 0/16, 0/25 bar	Protection in AISI316L for ranges 0/6, 0/10, 0/16, 0/25 bar
		Protezione in Hastelloy campi 0/2,5, 0/6, 0/10, 0/16, 0/25 bar	Protection in Hastelloy for ranges 0/2,5, 0/6, 0/10, 0/16, 0/25 bar
		O-ring in PTFE TEFLON ® per serie MA	O-ring in PTFE TEFLON ® for series MA
		O-ring in NBR per serie MAH	O-ring in NBR for series MAH
		Campo di lavoro e pressione di prova; opzioni in tabella 2	Working range and proof pressure; options in table 2
		Temper. ambiente -60°C per MA e MAB; o-ring PTFE, contatti UN, DN, UG, DG, UR	Ambient temper. -60°C for MA & MAB; o-ring PTFE, contacts UN, DN, UG, DG, UR
	Membrane saldata per MAXX, MAKK, MABXX, MABKK	Welded diaphragm for MAXX, MAKK, MABXX, MABKK	

6	VERSIONI SU RICHESTA	NACE®	NACE® + Off-Shore®	Off-Shore®	Ammonia. ⑦	Tropical. ⑦	Geothermal. ⑦
	VERSIONS ON REQUEST	Ex d GOST R	Ex d INMETRO - CEPEL	Ex d KCS - KOSHA	SIL IEC 61508 micro US, UO only		

NACE compliance to MR0175 / ISO15156 and to MR0103: membrane in Monel (per campi -1/15, 16, 25, 40 bar in Inconel 718). NACE non è applicabile alla serie MAH, utilizzare MAG membrana Hastelloy
Off-shore: verniciatura speciale color blue, spessore 200 µm
⑦ contatti elettrici consigliati US, DS, UO, DO; ammesso l'uso di UR

NACE compliance to MR0175 / ISO15156 and to MR0103: diaphragm in Monel (for ranges -1/15, 16, 25, 40 bar in Inconel 718). NACE not applicable to series MAH, select MAG diaphragm Hastelloy
Off-shore: Special painting blue colour, thickness 200 µm
⑦ Recommended electrical contacts US, DS, UO, DO; allowed use of UR



ALTA QUALITÀ COSTANTE dal 1897
CONSTANT HIGH QUALITY since 1897

COMPANY WITH MANAGEMENT SYSTEM CERTIFIED BY DNV
= ISO 9001 =
= ISO 14001 =

2

CAMPI di Taratura, campo di lavoro, pressione di prova

Setting RANGES, working range, proof pressure

Serie Series	Campo di taratura setting range	Standard		Options		Differenziale / Dead band					
		Campo di lavoro (press. prova) working range (proof pressure)		Campo di lavoro (press. prova) working range (proof pressure)		Fisso e inferiore a: Fixed and lower than:		Regolabile tra min-max Adjustable between min-max			
		standard		option 1	or	option 2	1 contact code UN, US,UO, UG	2 contacts code DN, DS, DO, DG	1 contact code UR		
MAB	mbar	mbar	-16/0 (-21)	-1/0 (0,25)		2,0	2,8	n.a.			
			-25/0 (-35)	-1/0 (0,25)		2,0	3,0	8÷18			
			-40/0 (-55)	-1/0 (0,3)		2,6	3,4	8÷20			
			-60/0 (-90)	-1/0 (0,3)		3,0	4,2	12÷25			
			-100/0 (-150)	-1/0 (0,4)		3,6	5,0	17÷40			
			0 / 16	0/16 (250)	0/8 (10) or -1/8 (10)	2,0	2,8	n.a.			
			0 / 25	0/25 (250)	0/8 (10) or -1/8 (10)	2,0	3,0	8÷18			
			0 / 40	0/40 (300)	0/8 (10) or -1/8 (10)	2,6	3,4	8÷20			
			0 / 60	0/60 (300)	0/8 (10) or -1/8 (10)	3,0	4,2	12÷25			
			0 / 100	0/100 (600)	0/8 (10) or -1/8 (10)	3,6	5,0	17÷40			
			-12,5 / +12,5	-12,5/+12,5 (-25 /250)	n.a.	2,0	3,0	8÷18			
			-30 / +30	-30/+30 (-60 /250)	n.a.	3,0	4,2	12÷25			
-50 / +50	-50/+50 (-100 /250)	n.a.	3,6	5,0	17÷40						
MA	mbar	mbar	-200/0 (-0,2/0 (-0,3)	-1/0 (-1) or -1/8 (10)Ⓞ		10	13	30÷70			
			-400/0 (-0,4/0 (-0,6)	-1/0 (-1) or -1/8 (10)Ⓞ		15	20	40÷95			
			-100 / +100 (-0,1/+0,1 (-0,2/1)	n.a.		10	13	30÷70			
			-500 / +500 (-0,5/+0,5 (-1/4)	n.a.		15	50	75÷170			
			0 / 200 (0/0,2 (6)	0/32 (40) or -1/32 (40)Ⓞ		10	13	30÷70			
			0 / 400 (0/0,4 (10)	0/32 (40) or -1/32 (40)Ⓞ		15	20	40÷95			
			bar	bar	bar	-1/0 (-1)	-1/8 (10)		15	50	75÷170
						-1 / +1,5 (-1/+1,5 (2)	-1/8 (10)		48	67	200÷500
						-1 / +5 (-1/+5 (60) ⁽¹¹⁾	-1/32 (40) or -1/80 (100)		100	160	400÷1000
						-1 / +9 (-1/+9 (60) ⁽¹¹⁾	-1/32 (40) or -1/80 (100)		100	180	600÷1400
						-1 / +15 (-1/+15 (60) ⁽¹¹⁾	-1/32 (40) or -1/80 (100)		150	250	1000÷2400
						0 / 1 (0/1 (25)	0/32 (40) or -1/32 (40)Ⓞ		15	50	75÷170
	0 / 1,2 (0/1,2 (25)	0/32 (40) or -1/32 (40)Ⓞ					15	50	75÷170		
	0 / 2,5 (0/2,5 (60) ⁽¹¹⁾	0/80 (100) or -1/80(100)Ⓞ					48	67	200÷500		
	0 / 6 (0/6 (60) ⁽¹¹⁾	-1/80 (100)					100	160	400÷1000		
	0 / 10 (0/10 (60) ⁽¹¹⁾	-1/80 (100)					100	180	600÷1400		
	0 / 16 (0/16 (60) ⁽¹¹⁾	-1/80 (100)					150	250	1000÷2400		
	0 / 25 (0/25 (60) ⁽¹¹⁾	-1/80 (100)					300	450	1700÷4000		
	0 / 40 (0/40 (60) ⁽¹²⁾	n.a.		400	800	2200÷5800					
	MAH MAG	bar	bar	0/40 (100)	n.a.		3	4	LRL 5÷11 URL 8÷15 Ⓞ		
				0/100 (200)	n.a.		4	6	LRL 10÷22 URL 15÷28 Ⓞ		
				0/250 (400)	n.a.		10	13	LRL 15÷38 URL 27÷55 Ⓞ		
				0/400 (600)	n.a.		10	25	LRL 35÷80 URL 43÷90 Ⓞ		
				0/600 (700)	n.a.		20	25	LRL 45÷105 URL 83÷155 Ⓞ		

Ⓞ Opzione applicabile solo a fluidi puliti

Ⓞ option applicable only to clean fluid.

Ⓞ LRL - ad inizio campo ; URL - a fondo campo
I valori entro cui il differenziale può essere regolato variano, per uno stesso campo, secondo la taratura del punto d'intervento.
La tabella dà tali valori per tarature a inizio e a fondo campo.
Per tarature intermedie si avranno valori intermedii.

Ⓞ **LRL - Lower Range Limit ; URL - Upper Range Limit**
The values within which the dead band can be adjusted vary, for a given range, depending on the actual set point.
The table shows such values at LRL and at URL.
For intermediate set points, the values will be proportionally intermediate.

⁽¹¹⁾ Pressione di prova per modelli MATT, MAKK, MAKX è limitata a 40bar
⁽¹²⁾ Campo 0/40 bar: non applicabile TX e TT

⁽¹¹⁾ Proof pressure for model MATT, MAKK, MAKX is limited to 40 bar.
⁽¹²⁾ Range 0/40 bar: not applicable TX & TT

Opzione pressione di prova 100 bar:

- Applicabile solo a MAXX.
- Versione NACE solo campi 0/16 e 0/25 bar.
- Non applicabile a membrane in Teflon

Option proof pressure 100 bar:

- applicable only to MAXX.
- NACE version only ranges 0/16 & 0/25 bar.
- not applicable to Teflon diaphragm

Opzione -1 bar in vuoto (-1/0; -1/8; -1/32; -1/80 bar) non applicabile a:

- Membrane in Teflon e campi -60, -100, -200 -400, 60, 100, 200, 400 mbar
- Attacco flangiato tipo S (opzione è applicabile a flangia tipo T con tronchetto)

option -1 bar vacuum (-1/0; -1/8; -1/32; -1/80 bar) not applicable to:

- Teflon diaphragm & ranges -60, -100, -200 -400, 60, 100, 200, 400 mbar
- flanged connect. type S (option applicable to flange type T extension pipe)

I dati sono impegnativi solo su offerta scritta / Data are binding only on written quotation



Your Distributor:
Coulton Instrumentation Ltd
17 Somerford Business Park, Christchurch, BH23 3RU, UK
Tel: +44 1202 480 303 Fax: +44 1202 480 808
E-mail: sales@coulton.com Web: www.coulton.com